



## ZSD2310 3G DTU 用户手册



众联万物 智慧未来

我们用心创造

目 录

前 言 .....	3
版权声明 .....	3
版本信息 .....	3
相关文档 .....	3
一、3G(WCDMA)简介 .....	4
二、 ZSD3310 DTU 产品综述 .....	5
1) ZSD2310 DTU 产品特点 .....	5
2) ZSD2310 DTU 主要技术参数 .....	6
3) ZSD2310 DTU 外观说明 .....	7
4) ZSD2310 DTU 外观说明 .....	7
5) ZSD2310 DTU 物品清单 .....	8
三、ZSD2310 DTU 硬件开发指南 .....	9
3.1 硬件参考设计 .....	10
四、ZSD2310 DTU 使用指南 .....	14
1、ZSD2310 DTU 参数配置说明 .....	15
2、ZSD2310 DTU 参数描述: .....	错误! 未定义书签。
3、数据传输测试 .....	23
4、DTU 状态查询 .....	28
5、 远程参数配置 .....	30
五、数据采集中心二次开发说明 .....	32
附录 A: GSM/GPRS/WCDMA/LTE 等无线设备安全使用说明 .....	33

## 前 言

感谢您使用成都众山科技有限公司提供的 ZSD2310 DTU产品。

使用前请务必仔细阅读此用户手册，以了解其完整强大的功能和简洁的操作方法。

本设备主要用于GSM/GPRS/CDMA/WCDMA/LTE 无线数据通信，请用户按照手册中的技术规格和性能参数进行使用，同时注意使用移动产品特别是 GSM/GPRS/CDMA/WCDMA/LTE 产品应该关注的一般安全事项(参见附录A)，本公司不承担由于用户不正常操作或不恰当使用造成的任何财产或者人身伤害责任。

在未声明之前，本公司有权根据技术发展的需要对本手册内容进行更改。

## 版权声明

本手册版权属于成都众山科技有限公司，任何人未经我公司书面同意复制将承担相应法律责任。

## 版本信息

文档名称：ZSD2310 DTU 用户手册

版本： 01.02

修改日期： 2017 年 8 月 10 日

## 相关文档

- 1、《ZSDXXXX DTU Easy 控件接口说明》
- 2、《众山物联云 SDK 二次开发接口说明》
- 3、《众山物联云使用手册》
- 4、《众山 DTU 组网简介》

## 一、3G(WCDMA)简介

WCDMA-第三代移动通信系统（也称 3G）是移动通信市场经历了第一代模拟技术的移动通信业务的引入，在第二代数字移动通信市场的蓬勃发展中被引入日程的。在当今 Internet 数据业务不断升温中，在固定接入速率（HDSL、ADSL、VDSL）不断提升的背景下，第三代移动通信系统也看到了市场的曙光，益发为电信运营商、通信设备制造商和普通用户所关注。

移动通信技术开始是各自发展的状态，各个国家、技术组织都不断发展自己的技术，美国有 AMPS、D-AMPS、IS-136、IS-95，日本有 PHS、PDC，欧洲则是 GSM。这种格局一方面在移动通信发展的初期满足了用户的需求，开拓了移动通信市场，另一方面也人为造成地区间的隔离，引发了全球统一移动通信制式的需求。ITU 正是在这个背景下于 1985 年启动了第三代移动通信系统的规范工作。

在第三代移动通信规范提案的概念评估过程中，宽带码分多址（WCDMA）技术以其自身的技术优势成为 3G 的主流技术之一。这里主要介绍 WCDMA 起源、面临的移动通信市场和业务状况、WCDMA 技术特点、发展现状和演进方向。

### 特点

带宽更宽，无线通信占用 5MHz 带宽；

通信码率更高，码率是 3.84MChips；

复用更充分，支持的复用模式：FDD、TDD；高速传输以支持多媒体业务；

采用 RAKE 分集接收技术以克服衰落、提高语音质量；

采用软切换，有效的降低掉话率，提高系统容量，改善语音质量；

采用码分多址技术，保密性能更好；

## 二、ZSD2310 DTU产品综述

ZSD2310 DTU 是一款使用 WCDMA/HSDPA/GSM/GPRS/EDGE 网络进行无线数据传输的嵌入式终端，体积小、接口简单，用户能方便的集成到自己的主板设备上去。支持 PPP、TCP、UDP、ICMP 等众多复杂网络协议和多 SOCKET 接口标准，为用户提供全透明数据传输模式。支持自定义心跳包、注册包、数据前导包，支持众山物联网，用户无需组建服务器，全面支持工业组态应用，用户无需关心复杂的网络协议，通过全透明串口，就可以进行无线数据收发，让你的设备能够随时随地接入 Internet。

ZSD2310 DTU 支持 TCP 和 UDP 两种报文格式，用户可以任意进行选择。该产品已广泛应用于远程电力监控、水文水资源监测、山洪地质灾害监测预警、环保污染监测、气象数据采集、森林防火监控、工业远程数据采集/传输等领域。不需任何布线就可以为你解决野外数据传输的难题。只要有 WCDMA/HSDPA/GSM/GPRS/EDGE 网络的地方，ZSD2310 DTU 就可以为你提供无线数据传输服务。

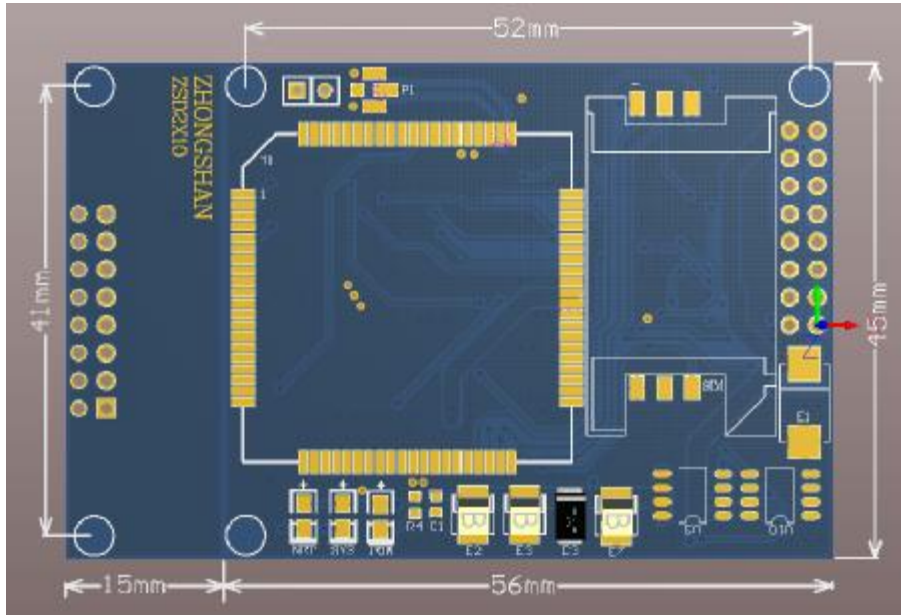
### 1) ZSD2310 DTU 产品特点

- | 自动分析处理各种情况，保持永远在线状态，提供稳定可靠的网络透传通道
- | 掌握关键核心技术，采用众山特有的外置 TCP/IP 协议栈软件，独有的窗口机制使得数据透传通道更加稳定、高效
- | 提供永远在线、空闲时关闭模块、空闲时待机等多种网络在线模式
- | 支持多主多备多个数据中心，出现故障可以自动切换到对应的备用中心
- | 支持 TCP Client、UDP Master 模式和基于众山封装的 TCP-ZSD、UDP-ZSD 模式
- | 使用众山的 SDK，上位机开发更简单，不会 TCP 编程也能快速建立自己的中心
- | 支持本地、远程参数配置和远程固件升级
- | 支持自定义注册包、心跳包、数据包前导包，方便用户确认数据
- | 全面支持工业组态应用、OPC Server、支持虚拟串口
- | 全面支持众山云端口，用户无需自建服务器
- | 支持手机 web 实时查看设备运行状态
- | 提供 TTL 串口通信，波特率从 300bps 到 115200bps 可选，开始位/停止位/奇偶校验可选
- | 产品体积小，56mm×45mm×13mm,更加适合嵌入式系统集成
- | 提供 SIM 卡接口，用户可自行设计放置 SIM 卡的位置

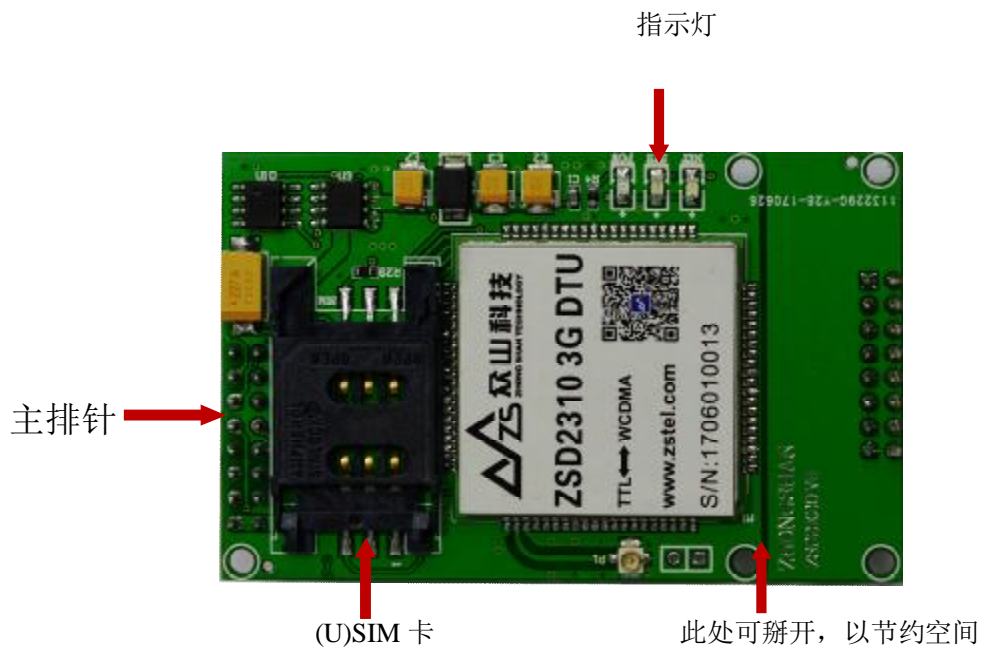
## 2) ZSD2310 DTU 主要技术参数

特征	描述
电源供电	DC3.6V~7V,支持锂电池直接供电
电源功耗	最大峰值工作电流: ≤1A (和网络质量有关) 空闲待机时工作电流: ≤30mA
频段/网络	WCDMA: 900M/2100MHz GSM/GPRS: 900M/1800MHz
数据连接服务	GSM/GPRS/EDGE/UMTS/HSDPA 高速数据接入 下行峰值数据速率 ≤ 3.6 Mbps 上行峰值数据速率 ≤ 384 Kbps
(U) SIM 卡接口	支持 SIM 卡: 3V/1.8V
天线接口	50 Ω IPX 标准接头
串行数据接口	3.3V TTL 电平, 兼容 5V; 速率: 300-115200bps; 流控: 无; 数据位: 8; 奇偶校验: 无; 停止位: 1 位
温度范围	工作环境温度 -25°C to +80°C 储存温度 -40°C ~+80°C
湿度范围	相对湿度 95% (无凝结)
物理特性	尺寸: 长: 56+15mm 宽: 45mm 高: 15mm

### 3) ZSD2310 DTU 外观说明



### 4) ZSD2310 DTU 外观说明



**LED 指示灯说明:**

**SYS**—设备运行指示，系统灯闪烁表示 DTU 设备正在运行，其闪烁频率表示 DTU 设备处于何种工作模式，参见本手册 DTU 工作模式说明部分。

**NET**—无线网络指示，用来指示 DTU 设备登录无线网络的情况。

**PWR**—电源指示灯，在电源供电正常的情况下，电源灯亮。

注：请勿带电安装天线和 SIM 卡。

**5) ZSD2310 DTU 物品清单**

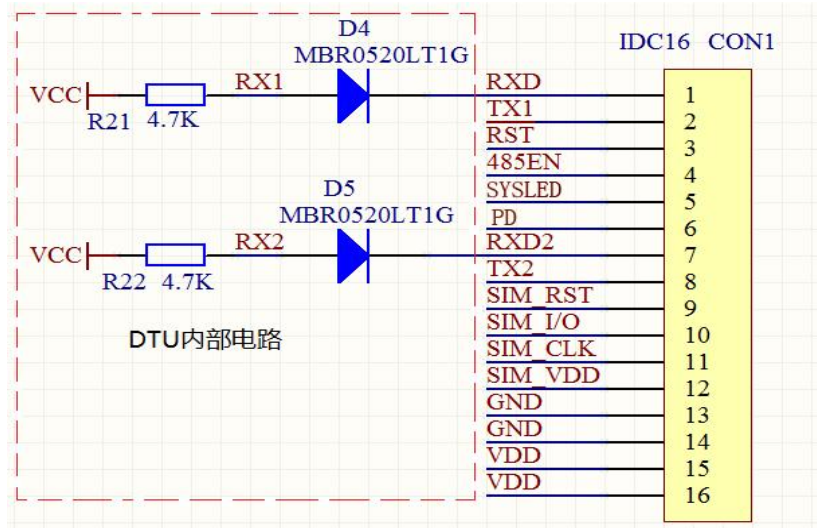
ZSD2310 DTU包括下列组成部分：

物品名称	数量
ZSD2310 DTU	1 个
GSM天线转接线(选配)	1根
GSM天线（选配）	1根

请在开箱后及时清点物品数量。



### 三、ZSD2310 DTU硬件开发指南



#### ZSD2310 DTU 用户接口

ZSD2310 DTU 主排针管脚定义(我公司可提供 ZSD2XX0 pcb 封装 (PTOREL/DXP/AD))

管脚号	管脚名称	信号方向	描述	备注
1	RXD	I	DTU串口接收, 3.3V TTL电平, 兼容5V TTL电平	
2	TXD	O	DTU串口发送, 3.3V TTL电平, 客户为5V TTL电平时, 需做处理	
3	RST	I	DTU复位管脚, 低电平有效	不用可悬空
4	485EN	O	RS485收发切换管脚	不用可悬空
5	SYSLED	O	系统指示灯管脚	不用可悬空
6	PD	I	Power down管脚	不用可悬空
7	RX2	I	DTU串口2接收, 3.3V TTL电平	预留端口, 默认无效
8	TXD2	O	DTU串口2发送, 3.3V TTL电平	预留端口, 默认无效
9	SIM_RST	X	电话卡的RST管脚	不用可悬空
10	SIM_IO	X	电话卡的数据管脚	不用可悬空
11	SIM_CLK	X	电话卡的时钟管脚	不用可悬空
12	SIM_VDD	X	电话卡的电源管脚	不用可悬空
13, 14	GND	P	DTU电源地	
15, 16	VDD	P	DTU电源正	DC 3.6~7V

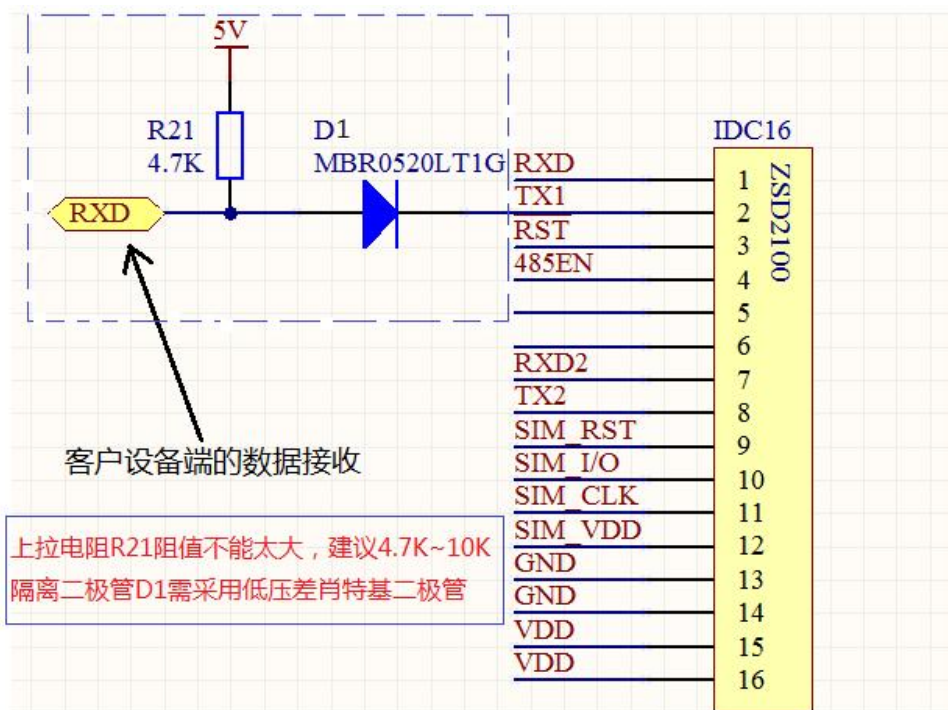
### 3.1 硬件参考设计

#### 1) 电源

DTU的供电范围为3.6V~7V,最大峰值电流可达2A@5V,所以在设计DTU供电电路时, 建议采用DCDC开关电源方案,常用的DCDC芯片有LM2596-5V、MP2303D等,如果是锂电池供电系统,可以直接电池供电。

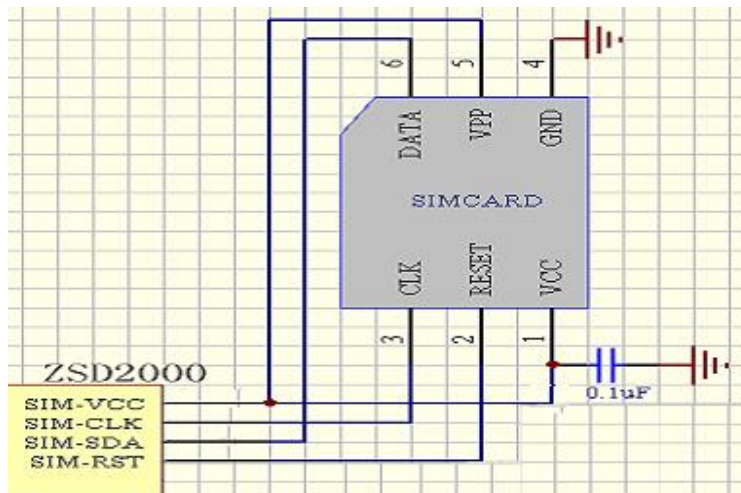
#### 2) 串口

ZSD2310提供一路TTL电平接口与用户的主机连接, TTL电平电压为3.3V, 如果客户的TTL电平是5V, 只需客户主机的RXD需要做简单处理, 就可实现兼容参考设计如下:



### 3) SIM 卡部分:

1. 模块上自带翻盖式 SIM 卡座,用户可以直接使用,此时,用户排针接口上的 SIM 卡接口需悬空。
2. 用户也可自己外接 SIM 卡座,推荐电路如下:



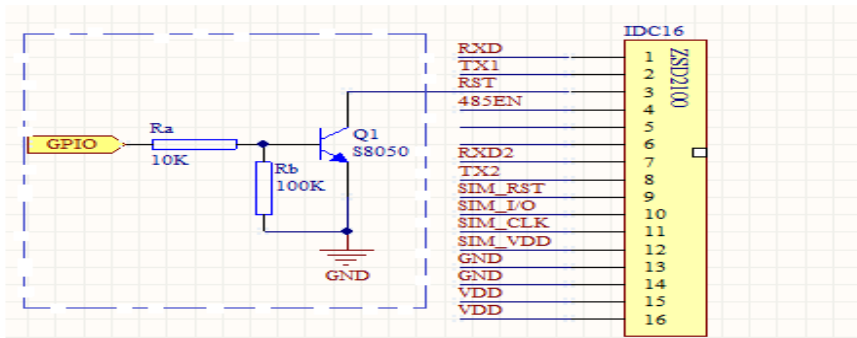
#### SIM 卡设计注意事项

SIM 卡电路比较容易受到干扰,引起不识字或掉卡等情况,所以在设计时请遵循以下原则:

- 在 PCB 布局阶段一定要将 SIM 卡座远离 GSM 天线;
- SIM 卡走线要尽量远离 RF 线、VBAT 和高速信号线,同时 SIM 卡走线不要太长;
- SIM 卡座的 GND 要和模块的 GND 保持良好的联通性,使二者 GND 等电位;
- 为防止 SIM\_CLK 对其他信号干扰,建议将 SIM\_CLK 做保护处理;
- 建议在 SIM\_VDD 信号线上靠近 SIM 卡座放置一个 100nF 电容;
- 在靠近 SIM 卡座的地方放置 TVS,该 TVS 的寄生电容不应大于 50pF 的,和模块之间串联 51Ω 电阻可以增强 ESD 防护;
- SIM 卡信号线增加 22pF 对地电容,防止射频干扰。

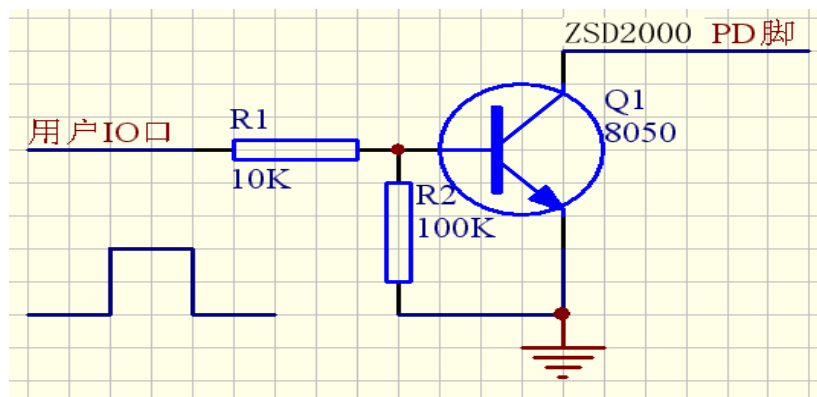
#### 4) 复位电路:

ZSD2310 提供一个复位管脚供用户使用, 将该管脚拉低 100ms, DTU 复位重启  
 复位电路, 建议客户采用 OC 电路设计:

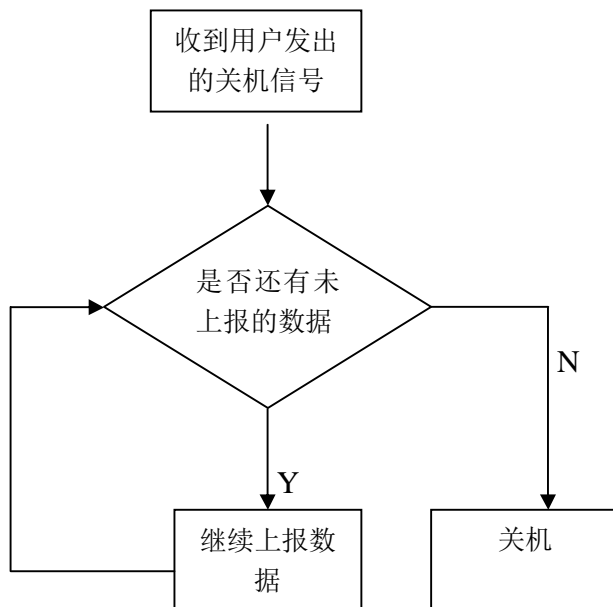


#### 5) 关机功能介绍

为了最大程度的降低功耗,ZSD2310 系列嵌入式DTU为用户提供了关机功能,模块关机(PD)后,仅消耗约 500uA 的电流,这种功能非常适用主动上报的对功耗有要求的用户,ZSD2310 模块为用户提供了一个关机 IO 口(PD 脚),用户可以使用一个集电极开路输出的门电路与 PD 脚相连,如下图所示:



ZSD2310 系列 DTU 软关机流程如下:



#### 四、ZSD2310 DTU使用指南

ZSD2310 DTU默认通过众山物联云端口传输数据，用户无需自建服务器，不用关心公网IP地址和端口映射，只要能上网就能通信，具体使用方法请参考《众山物联云使用手册》；如需自建服务器通信（传统DTU方式），请将云DTU开关设为关闭，然后继续按以下方法操作。

ZSD2310 DTU是嵌入式设备，需要用户参考上面的硬件手册自行设计用户电路板，然后插入嵌入式DTU使用，用户初次使用ZSD2310可以购买嵌入式DTU DEMO板，DEMO板提供TTL电平转RS232/485接口、电源电路等，使用前请先插入SIM卡，拧紧天线，用串口线连接用户计算机和众山DTU DEMO板，如果您的计算机没有DB9串口，请购买使用USB转串口转换器链接，如下图所示：



DTU 测试连接示意图

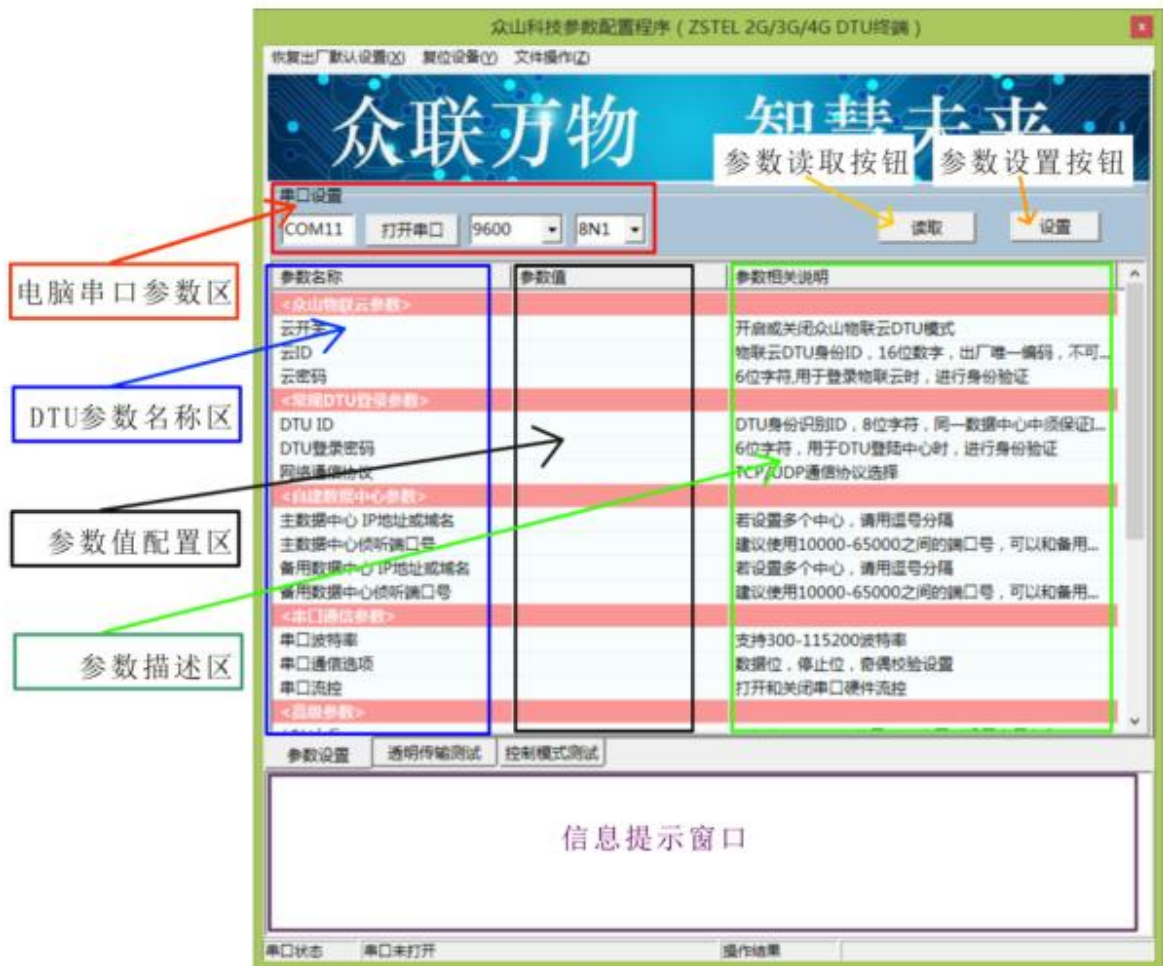


## 1、ZSD2310 DTU 参数配置说明

用户在使用ZSD2310 DTU之前，可根据实际情况先对ZSD2310 DTU的参数进行配置。

操作过程如下：

- (1) DTU 上电，DTU 的工作指示灯闪烁，表示 DTU 已经开始工作。
- (2) 启动“DTU 设置”软件，该软件由电脑串口参数区、DTU 参数名称区、参数设置区、参数描述区、信息提示窗口、参数读取及设置按钮组成。如下图。

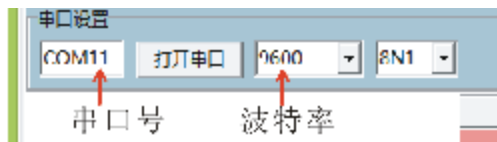


说明:

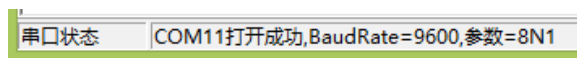
DTU 设置程序可以实现 DTU 参数的读取和设置，并且可以对 DTU 的工作状态进行测试。软件有“参数设置”、“透明传输测试”、“控制模式测试”三个页面，点击某个页面即可进入相应功能界面，DTU 设置程序会自动向 DTU 发送各种工作模式切换命令，以便于 DTU 能够配合该软件进行相应的操作和测试。

DTU 设置程序通过出厂配备的串口线与 DTU 进行通信，从而完成各种操作。应在 DTU 设置程序里面选择正确的串口波特率，以使计算机串口与 DTU 工作在相同的波特率，ZSD2310 DTU 出厂时的默认波特率为 9600。

请确定当前所用串口的串口号，修改串口号，并保持串口波特率一致，确认后点击“打开串口”。



串口打开成功后在软件的最下方边沿会显示串口打开成功。



### (3) DTU参数的读取

在“DTU参数设置”页中，点击右上角的“读取”按钮，即可显示出DTU内部所有参数值，如下图





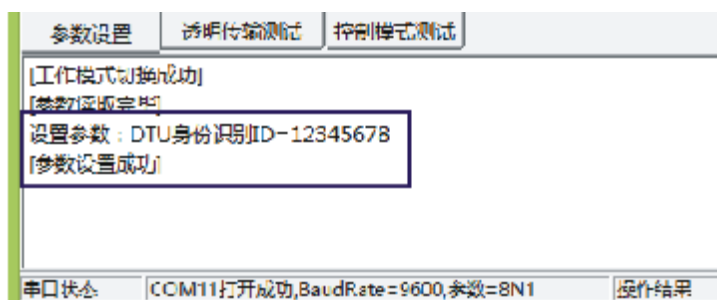
#### (4) DTU参数的设置

双击要修改的参数值，直接输入或修改相应的参数值，点击右上角的“设置”按钮即可完成参数的设置。

要使新参数生效，必须复位DTU或者给DTU重新上电。



参数设置成功后，在下面的信息窗口中会有提示：



#### (5) 恢复DTU出厂默认设置

点击“恢复出厂默认设置”，可以使DTU恢复出厂时的参数。

## 2、ZSD2310 DTU 参数描述:

### 1) 众山物联网云参数

参数名称	参数值	参数相关说明
<b>&lt;众山物联网云参数&gt;</b>		
云开关		开启或关闭众山物联网云DTU模式
云ID		16位数字，出厂唯一编码，不可修改
云密码		云透传的鉴权密码，6位字符，用户可自由设置

#### I 云开关

此参数为众山物联网云的选择开关，开启后DTU直接通过众山物联网云交换数据，具体使用方法请参考《众山物联网云使用手册》，默认为开，如需自建数据服务器，请设置为关。

#### I 云ID

DTU登录云平台的身份ID，出厂唯一编码，用户不可修改

#### I 云密码

此参数为使用物联网云透传数据时的鉴权密码，相当于手机蓝牙连接时的配对密码。使用物联网客户端接收DTU数据，客户端处输入的密码必须和此处设置的密码一致，才能实现数据透传，出厂默认为000000，用户可自由设置。

### 2) 常规 DTU 登录参数

<b>&lt;常规DTU登录参数&gt;</b>		
DTU ID	12345678	DTU身份识别ID，8位字符，同一数据中心中须保证...
DTU登录密码	000000	6位字符，用于DTU登陆中心时，进行身份验证
网络通信协议	TCP-ZSD	TCP/UDP通信协议选择

#### I DTU身份识别ID

此参数为DTU登录数据中心的身份证明，只有数据采集中心登记过的ID才允许登录，且应当保证在同一个数据中心中的DTU身份识别ID不重复，参数为8位字符。

I 数据中心登录密码

此参数为登录数据中心的密码，数据中心对比密码一致才允许登录，参数为6位字符。

I 网络通讯协议

有TCP-ZSD、UDP-ZSD、TCP Client、UDP Master等四种。用户可以根据需要选择适合自己的通讯方式。UDP速度稍快，但是可能出现丢包、包次序错乱等。TCP速度稍慢，但是能保证数据的正确性；其中后缀为ZSD的是众山专有协议，众山提供的OCX控件及物联网均采用此协议。

3) 自建中心参数

<自建数据中心参数>		
主数据中心 IP地址或域名		若设置多个中心，请用逗号分隔
主数据中心侦听端口号		建议使用10000-65000之间的端口号，可以和备用...
备用数据中心 IP地址或域名		若设置多个中心，请用逗号分隔
备用数据中心侦听端口号		建议使用10000-65000之间的端口号，可以和备用...

I 主数据中心IP地址或域名

此参数为DTU所登录的主数据中心的外网IP地址或域名，关于DTU组网，请参考文档《DTU组网简介》。

I 主数据中心侦听端口号

此参数为主数据中心的侦听端口号，建议设置为大于1024的值。此端口号必须与数据中心中的侦听端口号一致。

I 备用数据中心IP地址或域名

此参数为DTU所登录的备用数据中心的外网IP地址或域名，关于DTU组网，请参考文档《DTU组网简介》。

I 备用数据中心侦听端口号

此参数为备用数据中心的侦听端口号，建议设置为大于1024的值。此端口号必须与数据中心的侦听端口号一致。

#### 4) 串口通信参数

<串口通信参数>		
串口波特率	9600	支持300-115200波特率
串口通信选项	8N1	数据位, 停止位, 奇偶校验设置
串口流控	关	打开和关闭串口硬件流控

##### I 串口波特率、串口通信选项、串口留控

此参数为DTU串口通信的波特率，应当与用户设备串口相同。注意：串口通信参数设置完成后，需要复位DTU或者给DTU重新上电后，DTU的串口参数设置才会生效。并且此时也需要修改DTU设置程序程序中的计算机串口与DTU串口通信参数相同才能进行以后的操作。

#### 5) 高级参数

<高级参数>		
APN名称	CMNET	一般为CMNET，使用APN专网时设置专用名称
APN用户名	WAP	一般为WAP，使用APN专网时设置专用名称
APN密码	WAP	一般为WAP，使用APN专网时设置专用密码
登录包发送内容		HEX格式，最大长度为30字节，仅用于TCP Client模...
数据包前缀内容		HEX格式，最大长度为30字节，仅用于TCP Client模...
心跳模式	无心跳包	只有在网络通信协议选择TCP Client模式及UDP Mas...
心跳包后缀内容		HEX格式，最大长度为30字节，只有在网络通信协议...
心跳包接收内容		HEX格式，最大长度为30字节，只有在网络通信协议...
心跳时间间隔	30	默认为30秒，采用UDP Client或UDP Master时，建...
主DNS IP地址	61.139.2.69	建议修改为当地稳定的DNS服务器地址
副DNS IP地址	202.98.96.68	建议修改为当地稳定的DNS服务器地址
自动获得DNS允许	开启	优先使用IPV4拨号获得的DNS地址

##### I APN名称

设置网络接入点名称，如果用户申请了专用APN，则设为专用APN名称。否则，DTU应该保留为目前移动网络的默认接入点名称“CMNET”。

##### I APN访问用户名

访问用户名，根据当地营运商确定此参数，DTU默认为“WAP”。

#### I APN访问密码

访问密码，根据当地营运商确定此参数，DTU默认为“WAP”。

#### I 登录包发送内容

此参数为用户自定义内容，用以身份识别，仅用于TCP Client模式。

#### I 数据包前缀内容

此参数为用户自定义内容，用以身份识别，仅用于TCP Client模式

#### I 心跳模式

此参数有三个选项：无心跳包，有心跳包中心无应答，有心跳包中心有应答，仅用于TCP Client和UDP Master模式。

#### I 心跳包发送内容

此参数为用户自定义心跳包，用以维持通信链路，仅用于TCP Client和UDP Master模式。

#### I 心跳包接收内容

此参数为用户自定义心跳包，用以维持通信链路，仅用于TCP Client和UDP Master模式。

#### I 心跳包时间间隔

心跳包是为了保持DTU设备长时间在网，并且没有应用层数据传输时，DTU保持网络连接有效的一种数据包，心跳时间间隔应当根据当地移动网络情况设置，一般为几分钟。心跳包也是DTU与中心连接的一个保活计时器，DTU可以随时探测数据中心是否在线，数据中心出现故障，DTU能够自动重连。所以建议用户最好设置适当的心跳时间，默认参数为30S。

#### I 主DNS IP地址

这里应当填写当地DNS服务器的IP地址。如果数据中心采用固定IP模式，不需要域名解析功能，可以不设置此参数。DTU出厂时的默认DNS为：61.139.2.69

#### I 副DNS IP地址

此参数为备用DNS服务器的IP地址,默认参数为202.98.96.68

#### I 自动获得DNS允许

此参数为一开关选项，开启后将优先使用PPP拨号获得的DNS地址，默认开启。



### 3、数据传输测试

数据传输测试前请设置以下参数并复位或重新上电。

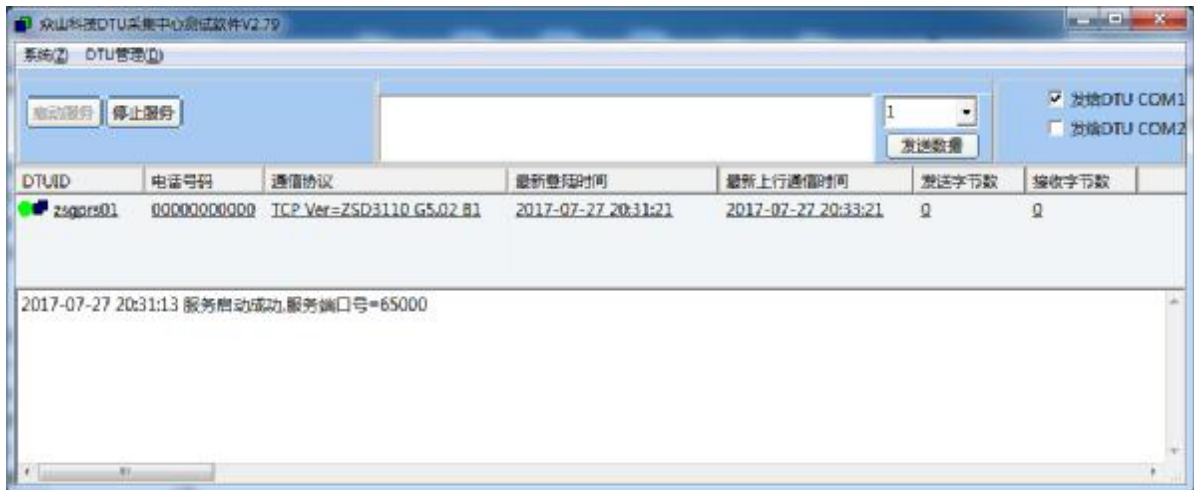
启动DTU设置程序，将DTU的参数进行如下设置：

- a) 云开关 = 关闭
- b) DTU ID = zsgprs01
- c) DTU登录密码 = 123456
- d) 主数据中心IP地址或域名 = 当前计算机在Internet上的真实IP地址
- e) 主数据中心侦听端口号 = 65000
- f) 通信协议 = TCP-ZSD

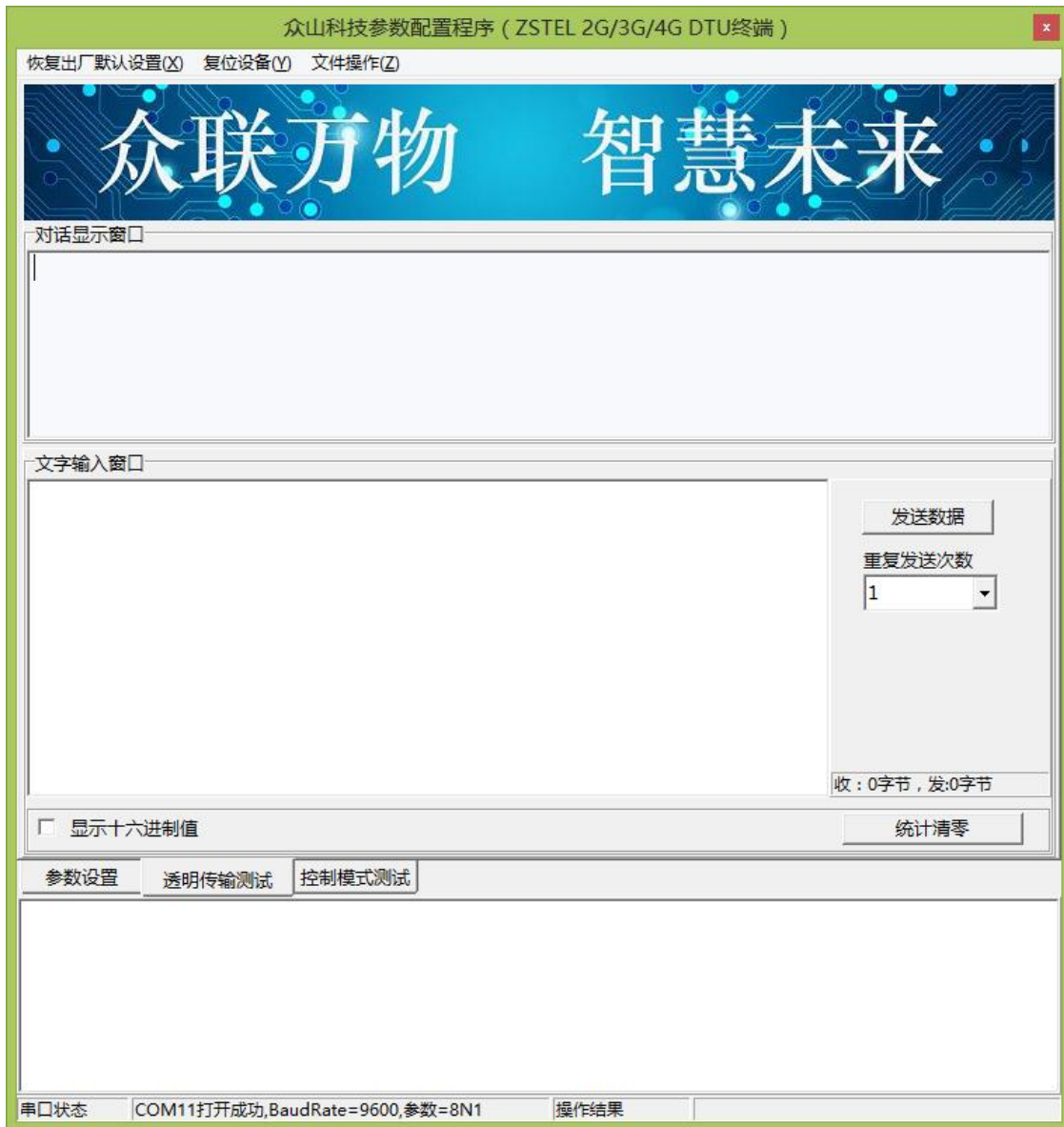
注：以上参数仅是为了配合DTU数据中心测试软件而设置的。

设置完成后，点击复位菜单，对DTU进行复位。点击运行“DTU数据中心软件”，在系统中设置正确的端口号并启动服务。

注：数据中心平台上网通过路由器的，请在路由器上设置端口映射，具体请咨询网管



待DTU登录到数据中心后，点击设置程序界面“透明传输测试”进入透明模式界面：



### (1) DTU接收数据测试

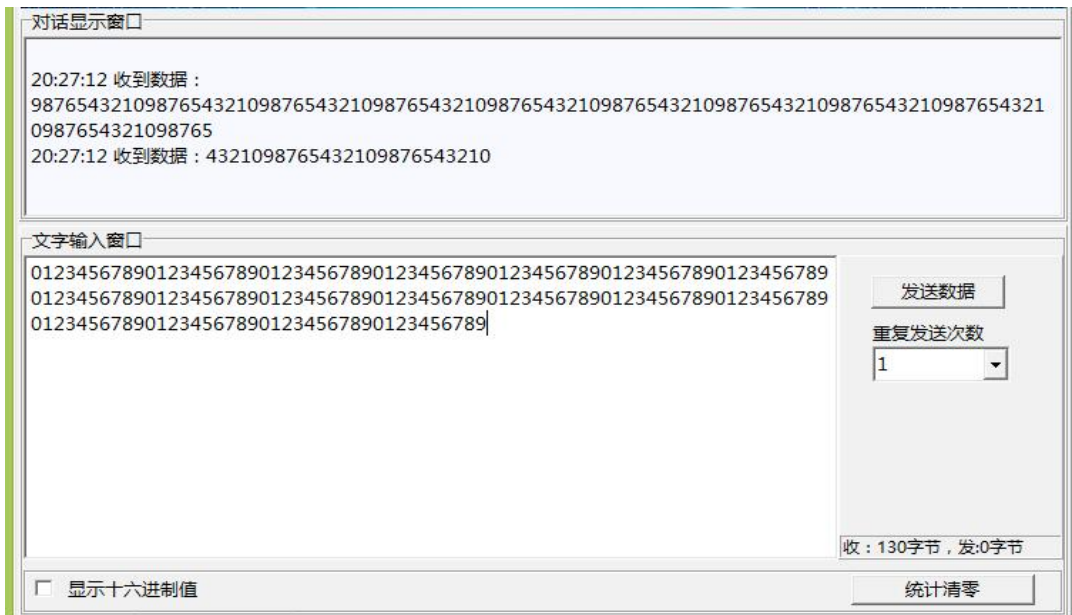
在数据采集中心的文本框中输入文本字符（如果要输入十六进制字符串，则在“DTU管理”菜单中选择“HEX格式显示”可以十六进制方式输入字符串），选择数据重复发送次数（默认为1次），选中需要接收数据的DTU，点击“发送数据”，即可把数据发送到相应的DTU。



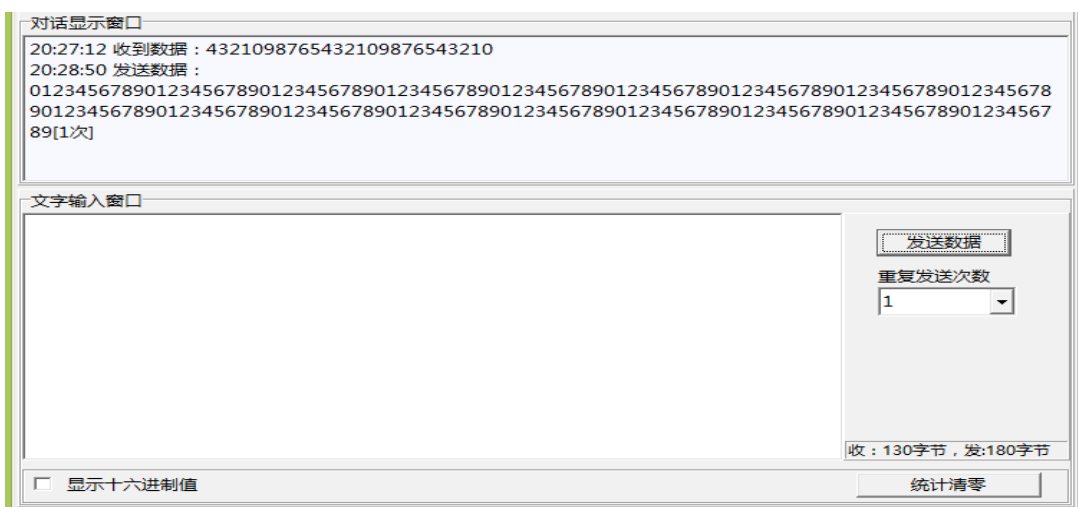


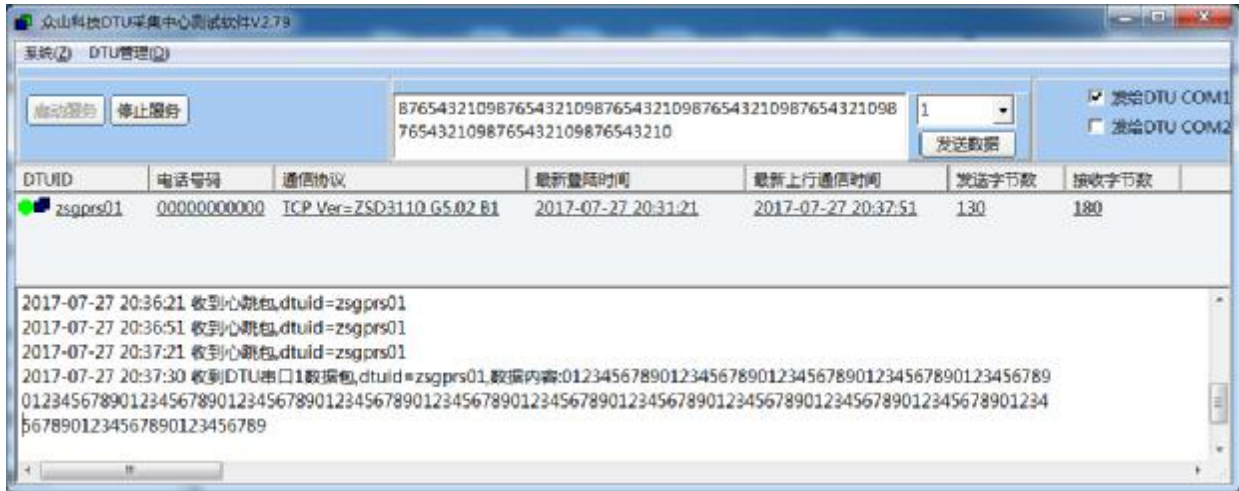
## (2) DTU发送数据测试

在文字输入窗口中输入文本字符串（如果要输入十六进制字符串，则选中“显示十六进制值”复选框可以以十六进制方式输入字符串），选择重复发送次数，点击“发送数据”按钮即可把输入的数据发送到数据中心。通过DTU设置程序程序与数据采集中心中的收发字节数统计可测试发送数据与接收数据是否一致。



正常情况下，几秒之内数据中心就能接收到DTU上发的数据，用户可以在数据中心信息显示框中查看接收到的数据。





在数据采集中心和DTU设置程序中均提供了收发字节总数的统计显示，通过对比统计结果，可以知道数据采集中心和DTU之间的通信是否完全正确。

注：发送次数不能设置得过大，以避免导致DTU串口数据缓冲区溢出，否则会丢失数据。ZSD2310的用户接口缓冲区为每个缓冲区1024Byte，总共4个缓冲区。但是如果用户的数据包较小，一个数据包不足1024Byte，DTU也要使用此全部缓冲区。所以如果每个用户数据包大小为1024Byte，则最大可缓冲4Kbyte数据，如果每个用户数据包只有1个字节，则最大就只能缓冲4Byte数据。

## 4、DTU 状态查询

为了方便用户了解DTU的当前工作状态，熟悉DTU的工作原理和流程，特别在设置软件上设计了DTU状态查询功能。

### DTU状态查询

此命令用于查询DTU的工作状态，具体工作状态如下所述：



**状态=0，掉电状态：** GSM引擎完全关闭，不能收发任何数据，相当于DTU关机，但是DTU可以响应用户机的命令

**DTU状态=1，未注册状态：** 此状态为过渡状态，GSM引擎开始工作时需要查找GSM网络，然后进入待机状态

**DTU状态=2，待机状态：** GSM在线，没有拨入2G/3G/4G网络

**DTU状态=3，PPP拨号状态：** 进入2G/3G/4G状态的过渡状态

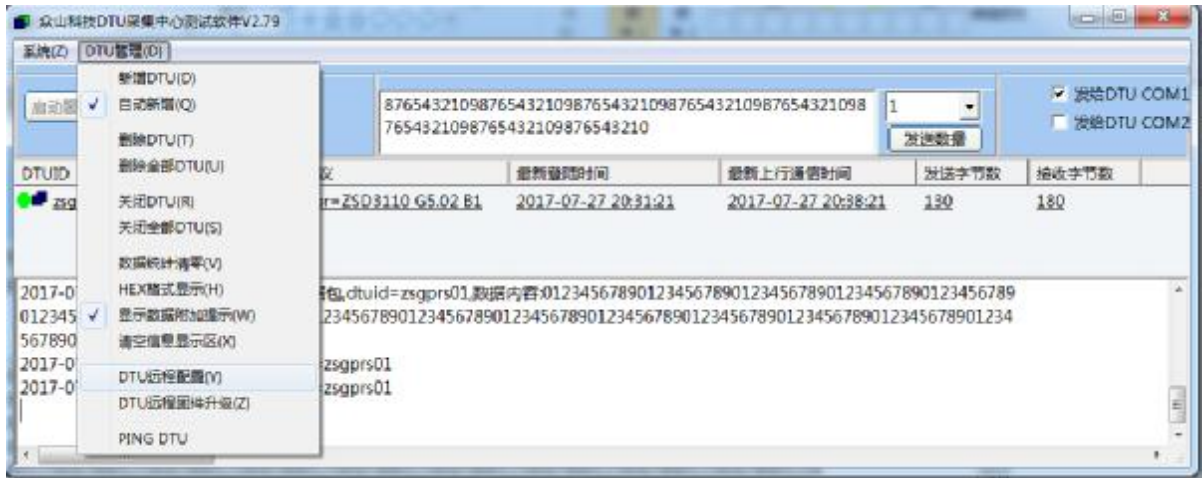
**DTU状态=4，在线状态，未登录到数据中心：** DTU已经拨入2G/3G/4G网络，但是还没有找到可用的数据采集中心，此时DTU会不断尝试登录到数据中心

**DTU状态=5，在线状态，已登录到数据中心：** DTU已经拨入2G/3G/4G网络，已经登录到数据中心，此时DTU可以与数据中心双向收发数据

## 5、远程参数配置

为了方便用户使用，降低运维成本，众山 DTU 产品均支持数据中心远程配置/修改参数，操作如下：先让 DTU 设备登录数据中心。





点击上方下拉菜单“DTU 管理 (D)”、然后点击“DTU 远程配置 (Y)”出现如下远程参数配置界面，参数配置方法同本地参数配置。



## 五、数据采集中心二次开发说明

ZSD2310 DTU自动拨入GPRS网络，并自动与中心建立数据连接通道，串口端对于用户机完全透明，可以看作用户机的串口直接与数据采集中心之间进行连接，用户机串口上收发的是用户自己定义的原始数据。

我们提供了数据中心在

物联网模式下的二次开发包：众山物联网SDK二次开发接口

传统DTU模式下的二次开发包：ZSDXXXX DTU Easy ActiveX控件。

它具备以下特点：

- I 二次开发接口实现了 2G/3G/4G DTU 在透明传输模式及用户控制模式下，数据采集中心应当具备的底层数据通信功能和设备管理功能。它是 Windows 下的标准 ActiveX 控件，适用于 Windows 平台下多种开发工具集成，以进行透明传输模式数据采集中心的开发。
- I 二次开发接口提供的所有接口均为异步操作方式，容器程序调用函数后立即返回。
- I 二次开发接口内部包含一个DTU设备对列，控件自动维护和更新DTU设备列表中各DTU设备的状态信息。基于DTU的数据收发操作，必须基于DTU设备列表中存在的，并处于在线状态的DTU来进行。

详细接口资料请参考《ZSDXXXX DTU Easy控件接口说明》、《众山物联网SDK二次开发接口说明》

注：在我公司产品控件发布目录下的提供有 VB,VC,Delphi,Cbuilder,C#五种编程开发环境下的数据采集中心例程源代码，可供开发人员参考。



## 附录A: GSM/GPRS/WCDMA/LTE等无线设备安全使用说明

必须在使用GSM/GPRS/WCDMA/LTE无线产品时注意下面的安全事项:

1) 在医院或者其他敏感的场所, 请观察是否有限制使用无线通信设备的标语。如果有这样的限制, 请不要使用GSM/GPRS/WCDMA/LTE无线设备。心脏起搏器、助听设备及某些医疗设备在

GSM/GPRS/WCDMA/LTE无线设备距离太近时可能会收到干扰。如果不能确认是否存在潜在的危险, 请与这些医疗设备厂家联系, 确认其设备是否具备必要的屏蔽保护措施。

2) 在飞机的飞行及启降过程中均不能使用GSM/GPRS/WCDMA/LTE设备。GSM/GPRS/WCDMA/LTE设备发射的电磁波可能对飞机上的仪器或设备产生干扰。

3) 在加气站、加油站或其他有易燃易爆物品的场合中不能使用GSM/GPRS/WCDMA/LTE设备。电子设备在运行过程中产生的细微电火花可能会导致危险。